

Datenblatt LX 962

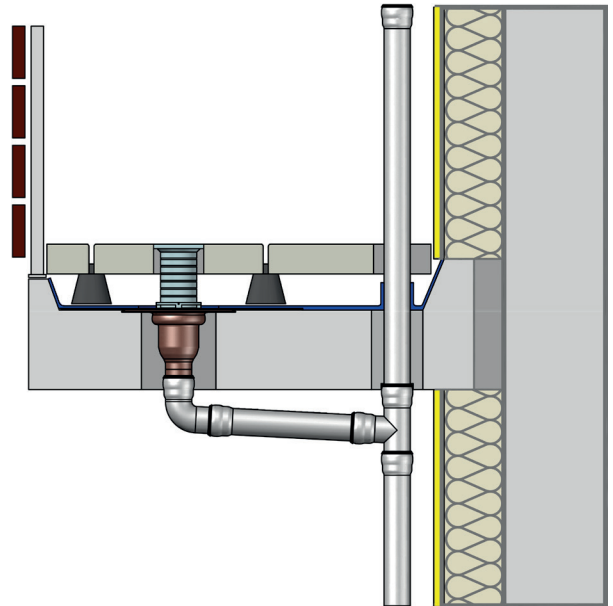
Balkontwässerung Serien F, Auslauf senkrecht,

Hauptentwässerung

Freispiegelströmung

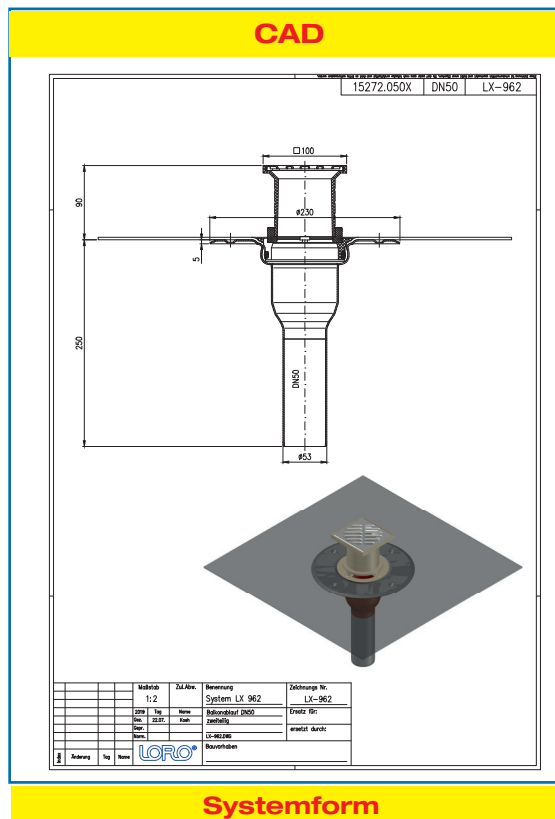
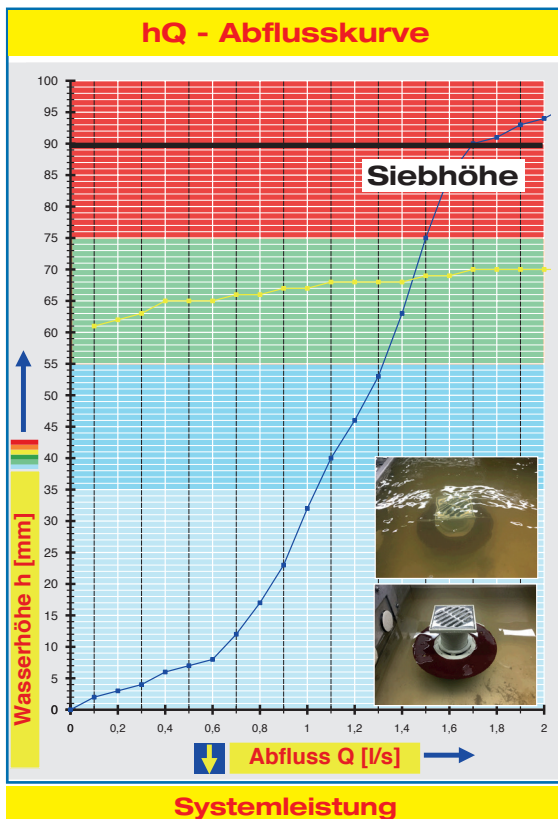
Silent

Abfluss:	1,05 l/s
Wasserhöhe:	35 mm
Eingrifftiefe:	140 mm
Nennweite:	DN 50
LX-Nummer:	LX 962
Wehrhöhe:	0 mm
Haube:	belüftet
Falleitung:	ohne Falleitung
Falleitungshöhe:	-
Entwässerung:	in Grundleitung
Flanschform:	Anschlussmanschette



LX 962 Stückliste

- 1 x Art.-Nr. Ablauf auf Seite 2 auswählen!
- 1 x Art.-Nr. 00911.050X, LORO-X Dichtelemente
- 1 x Art.-Nr. 00986.000X, LORO-X Gleitmittel Tube



Wasserhöhe	mm	5	10	15	20	25	30	35	40	45	50	55	60	65	70	75	80
Abfluss	l/s	0,35	0,65	0,75	0,85	0,9	1,0	1,05	1,1	1,2	1,25	1,3	1,4	1,4	1,45	1,5	1,55
Silent																	

Bitte den entsprechenden Ablauf auswählen!

DN 50

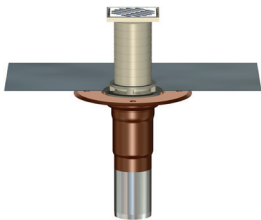
ohne Wärmedämmung

LX962-12X

Ablauf Art.-Nr. 15272.050X

mit Anschlussmanschette,
Serie F

Gewicht 2,2 kg

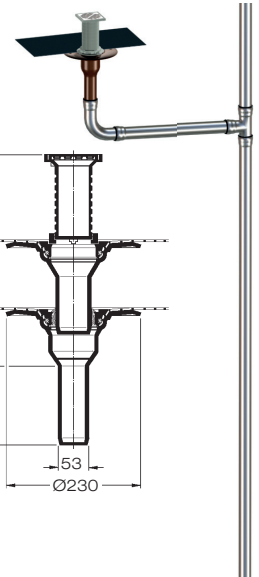
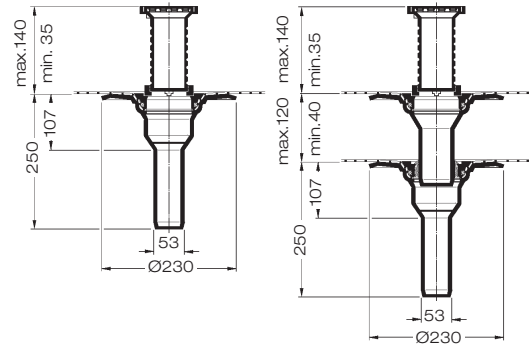
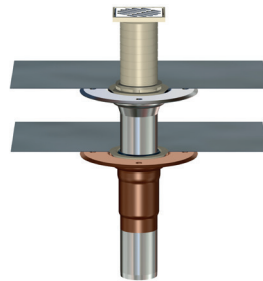


LX962-13X

Ablauf Art.-Nr. 15282.050X

mit Anschlussmanschette,
Serie F

Gewicht: 4,1 kg



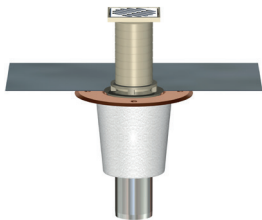
mit Wärmedämmung

LX962-14X

Ablauf Art.-Nr. 15372.050X

mit Anschlussmanschette,
Serie F

Gewicht: 2,5 kg



LX962-15X

Ablauf Art.-Nr. 15382.050X

mit Anschlussmanschette,
Serie F

Gewicht: 4,3 kg

